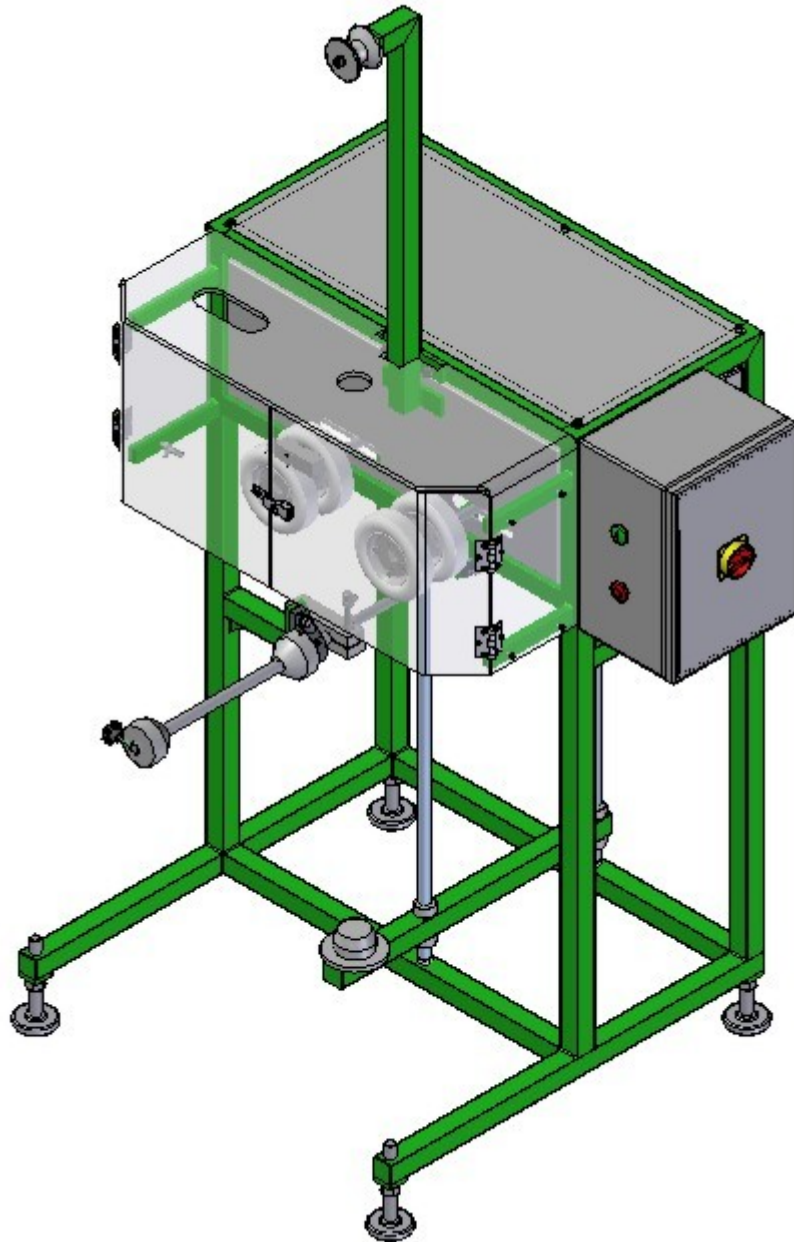


Netzaufziehgerät Tube loader

TLxxx

xxx: Rohrdurchmesser in mm / tube diameter in mm



Zubehör
Add Ons

TLxxx

Allgemein

Die Netzaufziehmaschine TLxxx befüllt vollautomatisch Füllrohre unterschiedlicher Länge und unterschiedlicher Durchmesser mit extrudierten LDPE Netzmaterial direkt von der Rolle.

Dies vereinfacht das Befüllen der Füllrohre beträchtlich und die Rohre werden gleichmäßig befüllt.

Der Antrieb wird über einen Frequenzumrichter geregelt. Durch den einstellbaren Sanftanlauf kann auch sehr empfindliches Netz, wie z.B. Knoblauchnetz problemlos auf das Netzrohr gefüllt werden.

General

The tube loader TLxxx fills in a fully automatic way net tubes of different length and different diameters with extruded LDPE net material directly off the role.

This simplifies the filling of the tubes considerable and the tubes are filled up always with the same length.

The rollers are driven by a frequency controlled motor. Due to the adjustable speed-up ramp it is possible to fill up the tubes with very delicate net material, e.g. elastic garlic net which tear into parts easily.

Funktionsweise

Das leere Füllrohr wird in die Maschine eingestellt und der Aufziehkonus aufgesteckt. Das Netzende wird über den Konus auf das Netzrohr gezogen. Erst bei geschlossener Schutztür werden durch Betätigen der Starttaste die Räder geschlossen und der Füllvorgang beginnt für eine voreinstellbare Zeit. Nach Ablauf dieser Füllzeit öffnen die Räder selbsttätig. Die Schutztür wird geöffnet, das Netz wird manuell getrennt. Das befüllte Füllrohr wird entnommen.

Mode of operation

After placing the empty net tube into the machine the filling cone is placed on the net tube. The end of the net is pulled over the cone onto the net tube. Only when the protection door is closed, by triggering the start button the wheels close and the loading starts for an adjustable filling time. After the filling sequence has ended the wheels open. The protection door is opened and the net is cutted manually. The filled up tube is withdrawn.

| | |
|---|--|
| Abmessungen: | ca. 900x880x2300 mm |
| Spannung: | 230/400 VAC 50Hz 24 VDC |
| Druckluft: | min. 6 bar gereinigt, nicht geölt |
| Leistung: | ca. 50 Sekunden Füllzeit für ein Standardrohr d=70mm, l=1050mm |
| Technische Änderungen ohne Vorankündigung vorbehalten | |

| | |
|--|--|
| Dimensions: | Appr. 900X880x2300 mm |
| Power supply: | 230/400 VAC 50Hz 24VDC |
| Compressed air: | min. 6 bar cleaned, not oiled |
| Capacity: | appr. 50 seconds filling time for a standard tube d=70mm, l=1050mm |
| Subject to change without prior notice | |